

文档版本	V1.4
发布日期	20221209

APT8102X 使用手册

电容式触摸传感器



目录

1	前言	- 1 -
1.1	特征	- 1 -
1.2	应用管脚分配	- 2 -
1.3	应用管脚描述	- 4 -
2	寄存器	- 5 -
2.1	寄存器列表	- 5 -
2.2	寄存器说明	- 6 -
3	应用电路	- 13 -
3.1	SOP16 封装参考原理图	- 13 -
3.2	QFN20 封装参考原理图	- 14 -
3.2	SSOP24 封装参考原理图	- 15 -
3.3	硬件建议	- 16 -
4	通讯协议	- 17 -
4.1.1	写数据	- 17 -
4.1.2	读数据	- 17 -
4.1.2	参考波形	- 18 -
5	封装尺寸	- 19 -
5.1	APT8012X 支持封装类型	- 19 -
5.2	SSOP24	- 20 -
5.3	QFN20	- 21 -
5.4	SOP16	- 22 -
6	改版历史	- 23 -

1 前言

APT8102X 是一款多通道的触摸传感器，最大支持 17 路采集通道，适用于各种形式的触摸按键控制。APT8102X 内置灵活的多功能寄存器，MCU 可以通过 I²C 接口配置 APT8102X 内部寄存器来调整灵敏度、工作模式等参数。APT8102X 也支持将 TXD 使能后，通过串口工具配合串口上位机软件观察实时数据。

1.1 特征

- 电容触摸按键：最多支持 17 通道
- 通信接口：I²C（INT 可选）
- 灵敏度：支持 4mm 厚度以内亚克力和玻璃
- 环境参数自适应：自动适应外接环境变化（比如温湿度变化），保证灵敏度的一致性及稳定性
- 按键识别模式：3 种工作模式（最大变化量单键模式，第一次触发按键模式，多键模式）
- 工作温度：-40℃~85℃
- 工作电压：2.4V~5.5V
- 工作电流：2.7mA@5V
- 封装型号：SOP16、QFN20、SSOP24

1.2 应用管脚分配

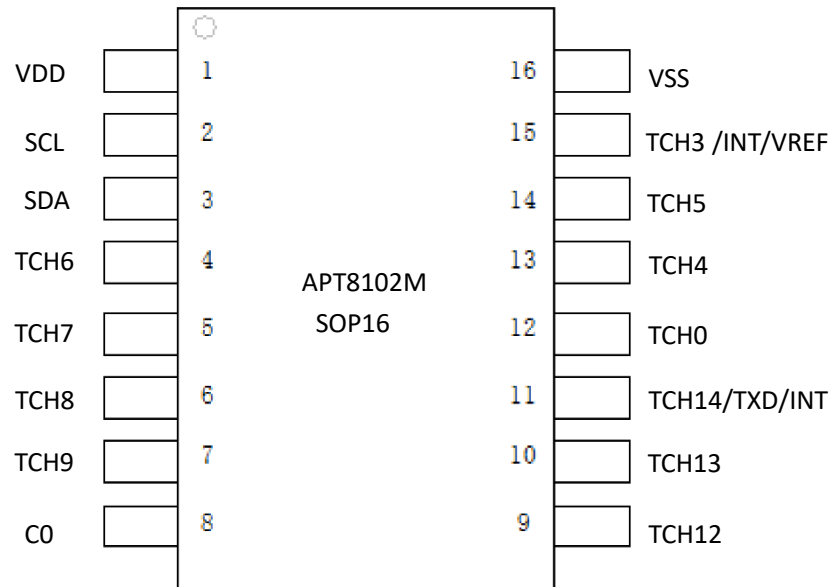


图 1-1 SOP16 脚位图

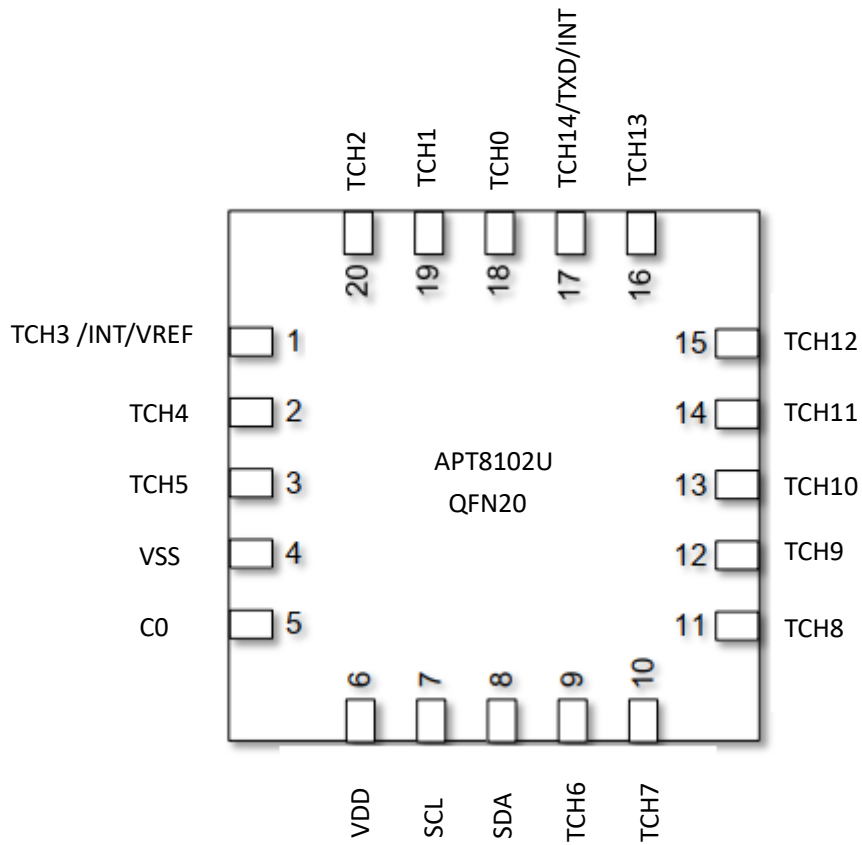


图 1-2 QFN20 脚位图

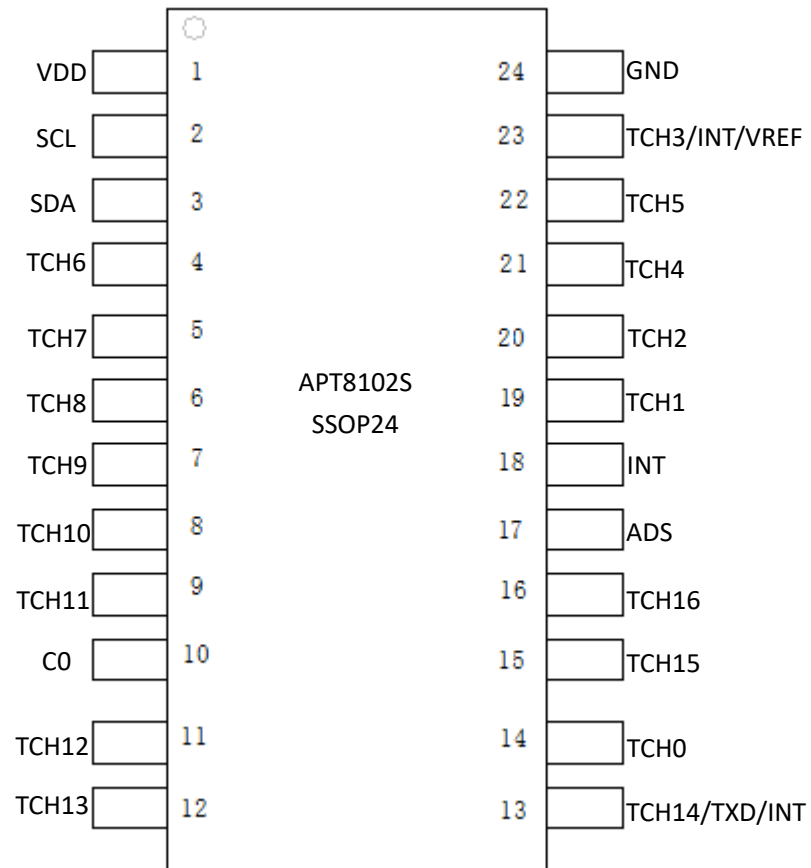


图 1-3 SSOP24 脚位图

1.3 应用管脚描述

脚位描述

Pin Name	Pin Type	Function	Circuit Type	SOP16 PIN NUM
VDD	-	芯片电源脚	P	1
SCL	I	I ² C 通讯时钟输入脚	D	2
SDA	I/O	I ² C 通讯数据脚	D	3
TCH6	I/O	触摸通道6	A	4
TCH7	I/O	触摸通道7	A	5
TCH8	I/O	触摸通道8	A	6
TCH9	I/O	触摸通道9	A	7
TCH10	I/O	触摸通道10	A	8
TCH11	I/O	触摸通道11	A	9
C0	I/O	外部电容, 10nF (103)	A	10
TCH12	I/O	触摸通道12	A	11
TCH13	I/O	触摸通道13	A	12
TCH14/TXD/INT	I/O	触摸通道14/TXD/INT	A	13
TCH0	I/O	触摸通道0	A	14
TCH15	I/O	触摸通道15	A	15
TCH16	I/O	触摸通道16	A	16
INT	O	外部中断脚	A	17
ADS	I	I ² C 地址选择脚。接地: I ² C 地址 0x56;悬空: I ² C 地址 0x57	A	18
TCH1	I/O	触摸通道1	A	19
TCH2	I/O	触摸通道2	A	20
TCH4	I/O	触摸通道4	A	21
TCH5	I/O	触摸通道5	A	22
TCH3/INT/VREF	I/O	触摸通道3/中断脚/VREF参考	A	23
VSS	-	GND	P	24

注意:

1. 需要过 CS 10V 测试时, 尽量不要使用 TCH0 和 TCH14 触摸通道
2. 使能 VREF 功能时, 该脚位必须接 104 电容到地

2 寄存器

2.1 寄存器列表

寄存器列表包括所有的寄存器，寄存器地址，简单功能描述，初始化状态，读写状态，I²C 通讯器件地址为 0X57(8bit 为 0XAE)。APT8102M(SSOP24)增加 ADS 功能，PIN17 脚可用于选择 I²C 器件地址，该脚位悬空 I²C 地址为 0X57，该脚位接地 I²C 地址为 0X56

序号	Register	I ² C地址	初始值	功能	读写状态
1	TK_Triggerlevel	0x00~0x10	0x30	触摸按键阈值控制寄存器	R/W
2	TK_Calibration	0x11	0x00	触摸按键参考值更新寄存器	R/W
3	TK_Debounce	0x12	0x03	触摸按键去抖寄存器	R/W
4	TK_Longpress_T	0X13	0x01	触摸按键长按更新参考值计时	R/W
5	TK_GSR	0X14~0x24	0x05	灵敏度寄存器选择寄存器	R/W
6	TK_MCONL	0X25	0x04	工作模式寄存器低位	R/W
7	TK_ENB0	0x26	0XF1	触摸按键使能寄存器0	R/W
8	TK_ENB1	0x27	0x33	触摸按键使能寄存器1	R/W
9	TK_ENB2	0x28	0x00	触摸按键使能寄存器2	R/W
10	KEY_Map0	0x34	0x00	触摸按键值寄存器0	R
11	KEY_Map1	0x35	0x00	触摸按键值寄存器1	R
12	KEY_Map2	0x36	0x00	触摸按键值寄存器2	R
13	TK_Offset	0x40~0x50	0x00	触摸按键OFFSET值	R
14	TK_ICON	0XC0~0XD0	0x04	触摸按键充放电电流参数	R/W
15	User_ID	0x51	0x55	用户码存储寄存器	R/W
16	FW_ID	0x52	0x14	软件版本ID	R

注意：除 0x11 地址外，初始化写完寄存器后必须回读

2.2 寄存器说明

2.2.1 TK_Triggerlevel 触摸按键阈值寄存器

地址为 0x00~0x10，初始值为 0x30

通过此寄存器可以分别调整每个按键阈值，设置越大对应阈值越大。当按键的差值大于此值时，将被检测为按键有效，对应的 Key map 寄存器 bit 位将会置 1

注意: 没有使用到的通道需设置为 0xFF

地址	对应通道	默认值
0X00	TCH0	0X30
0X01	TCH1	0X30
0X02	TCH2	0X30
0X03	TCH3	0X30
0X04	TCH4	0X30
0X05	TCH5	0X30
0X06	TCH6	0X30
0X07	TCH7	0X30
0X08	TCH8	0X30
0X09	TCH9	0X30
0X0A	TCH10	0X30
0X0B	TCH11	0X30
0X0C	TCH12	0X30
0X0D	TCH13	0X30
0X0E	TCH14	0X30
0X0F	TCH15	0X30
0X10	TCH16	0X30

2.2.2 TK_Calibration 触摸按键参考值校正寄存器

地址为 0x11，初始值为 0x00

TK_Calibration<0>:若此位置 1，使能更新 I²C 数据参数和触摸按键参考值，完成后该位自动清零。在完成 I²C 初始化后此位必须置 1

0: Rebuild 执行完成

1: 执行 Rebuild

TK_Calibration<1>:若此位置 1，更新触摸按键参考值，完成后该位自动清零。

0: Rebuild 执行完成

1: 执行 Rebuild

TK_Calibration<7:2>:缺省为 0。

2.2.3 TK_Debounce 触摸按键去抖寄存器

地址为 0x12，初始值为 0x03

TK_Debounce<7:0>:初始值为 0x03,范围 0~10;数值越大,去抖级数越大,按键反应速度相对会减慢。以下为当 TK_Debounce 设置为 3 时,按下以及释放的检测方式。

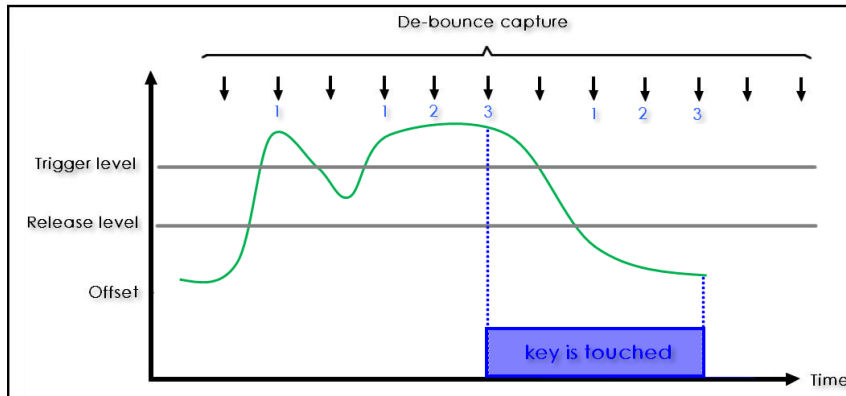


图 2-1 De-bounce 处理流程释义图

2.2.4 TK_Longpress_T 按键长按更新参考值计时器

地址为 0x13，初始值为 0x01

TK_Longpress_T<7:0>:初始值为 0x01。在使用之前必须将 TK_MCONL<2>置 1。此寄存器是用于检测按键长按锁键的功能,开启此功能后,按键触发到达设定的时间,按键会被强制更新以及释放。

公式: 时间阈值 = (TK_Longpress_T + 1) x 16 秒

2.2.5 TK_GSR 触摸通道灵敏度寄存器选择寄存器

地址为 0x14~0x24，初始值为 0x05

该寄存器设置 TCH0~TCH16 作为当前通道灵敏度值

地址	对应通道	默认值
0X14	TCH0	0X05
0X15	TCH1	0X05
0X16	TCH2	0X05
0X17	TCH3	0X05
0X18	TCH4	0X05
0X19	TCH5	0X05
0X1A	TCH6	0X05
0X1B	TCH7	0X05
0X1C	TCH8	0X05
0X1D	TCH9	0X05

0X1E	TCH10	0X05
0X1F	TCH11	0X05
0X20	TCH12	0X05
0X21	TCH13	0X05
0X22	TCH14	0X05
0X23	TCH15	0X05
0X24	TCH16	0X05

2.2.6 TK_MCONL 触摸按键工作寄存器低位

地址为 0x25, 初始值为 0X04

TK_MCONL<1:0>:按键模式设置位, 初始为 00。

- 00: Multi-Key 模式
- 01: First-Key 模式
- 10: Strong-Key 模式
- 11: 缺省

Multi-Key 模式: 当多个按键被触发时, 对应 key map 的 bit 位都会被置 1

First-Key 模式: 当多个按键被触发时, 最先被按下的按键的 key map bit 位将被置 1

Strong-Key 模式: 当多个按键被触发时, 按键差值最大的按键的 key map bit 位将被置 1

TK_MCONL<2>:长接触摸按键基准值更新使能位, 配合 TK_Longpress_T 寄存器使用, 初始为 1。

- 1: 使能长接触摸按键基准值更新
- 0: 禁止

TK_MCONL<4:3>:TCH14 脚位功能选择位, 初始 00。

- 00: 选择为 TXD, 连接 PC 软件调试 TK 灵敏度, 需要禁止 TCH14 通道
- 01: 选择 TCH14 功能, 同时使能对应触摸通道位
- 10: INT 功能, 需要禁止 TCH14 通道
- 11: 缺省

TK_MCONL<6:5>:TCH3 脚位功能选择, 初始 00。

- 00: 选择为 INT 功能, 需要禁止 TCH3 通道
- 01: 选择为 TCH3 功能, 同时使能对应触摸通道位
- 10: 选择为 VREF 外部参考, 选择该功能后内部参考作为 TK 的基准电压, 要禁止 TCH3 通道, 选择此功能时, VREF 脚位需要接 104 电容到地
- 11: 缺省

TK_MCONL<7>:VREF 参考电压选择, 初始 0。

- 0: 选择 4.096V
- 1: 选择 2.048V

2.2.7 TK_ENB0/TK_ENB1/TK_ENB2 触摸按键使能寄存器

地址 0x26=TK_ENB0,

地址 0x27=TK_ENB1,

地址 0x28=TK_ENB2,此处未使用, 一直为 0

用于选择 TCH0~TCH16 管脚是否作为触摸按键功能。

每一位对应控制一个通道, 每个通道独立控制, 不相互影响。

0:禁止

1:使能

对应使能如下表:

序号	TK_ENB0	TK_ENB1	TK_ENB2	Key Enable or Disable
1	00000001b	00000000b	00000000b	Enable TCH0
2	00000010b	00000000b	00000000b	Enable TCH1
3	00000100b	00000000b	00000000b	Enable TCH2
4	00001000b	00000000b	00000000b	Enable TCH3
5	00010000b	00000000b	00000000b	Enable TCH4
6	00100000b	00000000b	00000000b	Enable TCH5
7	01000000b	00000000b	00000000b	Enable TCH6
8	10000000b	00000000b	00000000b	Enable TCH7
9	00000000b	00000001b	00000000b	Enable TCH8
10	00000000b	00000010b	00000000b	Enable TCH9
11	00000000b	00000100b	00000000b	Enable TCH10
12	00000000b	00001000b	00000000b	Enable TCH11
13	00000000b	00010000b	00000000b	Enable TCH12
14	00000000b	00100000b	00000000b	Enable TCH13
15	00000000b	01000000b	00000000b	Enable TCH14
16	00000000b	10000000b	00000000b	Enable TCH15
17	00000000b	00000000b	00000001b	Enable TCH16

2.2.8 KEY_Map0/KEY_Map1/KEY_Map2 触摸按键键值寄存器

对应键值如下表:

KEY_Map0 地址为 0x34,

KEY_Map1 地址为 0x35,

KEY_Map2 地址为 0x36,此处未使用, 一直为 0

序号	KEY_Map0	KEY_Map1	KEY_Map2	Function
1	00000001b	00000000b	00000000b	TCH0 触发
2	00000010b	00000000b	00000000b	TCH1 触发
3	00000100b	00000000b	00000000b	TCH2 触发
4	00001000b	00000000b	00000000b	TCH3 触发
5	00010000b	00000000b	00000000b	TCH4 触发
6	00100000b	00000000b	00000000b	TCH5 触发
7	01000000b	00000000b	00000000b	TCH6 触发
8	10000000b	00000000b	00000000b	TCH7 触发

9	00000000b	00000001b	00000000b	TCH8 触发
10	00000000b	00000010b	00000000b	TCH9 触发
11	00000000b	00000100b	00000000b	TCH10 触发
12	00000000b	00001000b	00000000b	TCH11 触发
13	00000000b	00010000b	00000000b	TCH12 触发
14	00000000b	00100000b	00000000b	TCH13 触发
15	00000000b	01000000b	00000000b	TCH14 触发
16	00000000b	10000000b	00000000b	TCH15 触发
17	00000000b	00000000b	00000001b	TCH16 触发

2.2.9 TK_Offset 触摸按键 OFFSET 值

地址为 0x40~0x50.

通过此地址可以直接读取到触摸按键的 Offset 值

地址	对应通道
0X40	TCH0
0X41	TCH1
0X42	TCH2
0X43	TCH3
0X44	TCH4
0X45	TCH5
0X46	TCH6
0X47	TCH7
0X48	TCH8
0X49	TCH9
0X4A	TCH10
0X4B	TCH11
0X4C	TCH12
0X4D	TCH13
0X4E	TCH14
0X4F	TCH15
0X50	TCH16

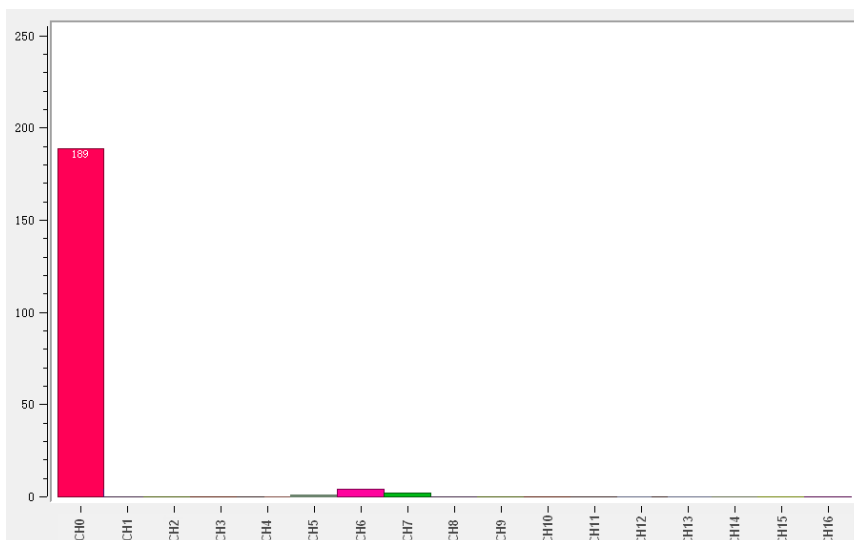


Figure2-2 显示 CH0 Offset 实例

2.2.10 TK_ICON 触摸通道补偿电流参数配置寄存器

地址为 0XC0~0XD0，初始值为 0X04

该寄存器设置 TCH0~TCH16 作为当前通道补偿电流参数。其范围是 0~7。用户可以通过此寄存器调整触摸键的补偿电流。该寄存器数值越小采样值越大，数值越大采样值越小；需要注意的是，当补偿电流过小时，采样值容易超过上限。

地址	对应通道	默认值
0XC0	TCH0	0X04
0XC1	TCH1	0X04
0XC2	TCH2	0X04
0XC3	TCH3	0X04
0XC4	TCH4	0X04
0XC5	TCH5	0X04
0XC6	TCH6	0X04
0XC7	TCH7	0X04
0XC8	TCH8	0X04
0XC9	TCH9	0X04
0XCA	TCH10	0X04
0XCB	TCH11	0X04
0XCC	TCH12	0X04
0XCD	TCH13	0X04
0XDE	TCH14	0X04
0XCF	TCH15	0X04
0XD0	TCH16	0X04

2.2.11 User_ID 用户码存储 ID

地址为 0x51

User_ID <0:7>:初始值为 0x55。

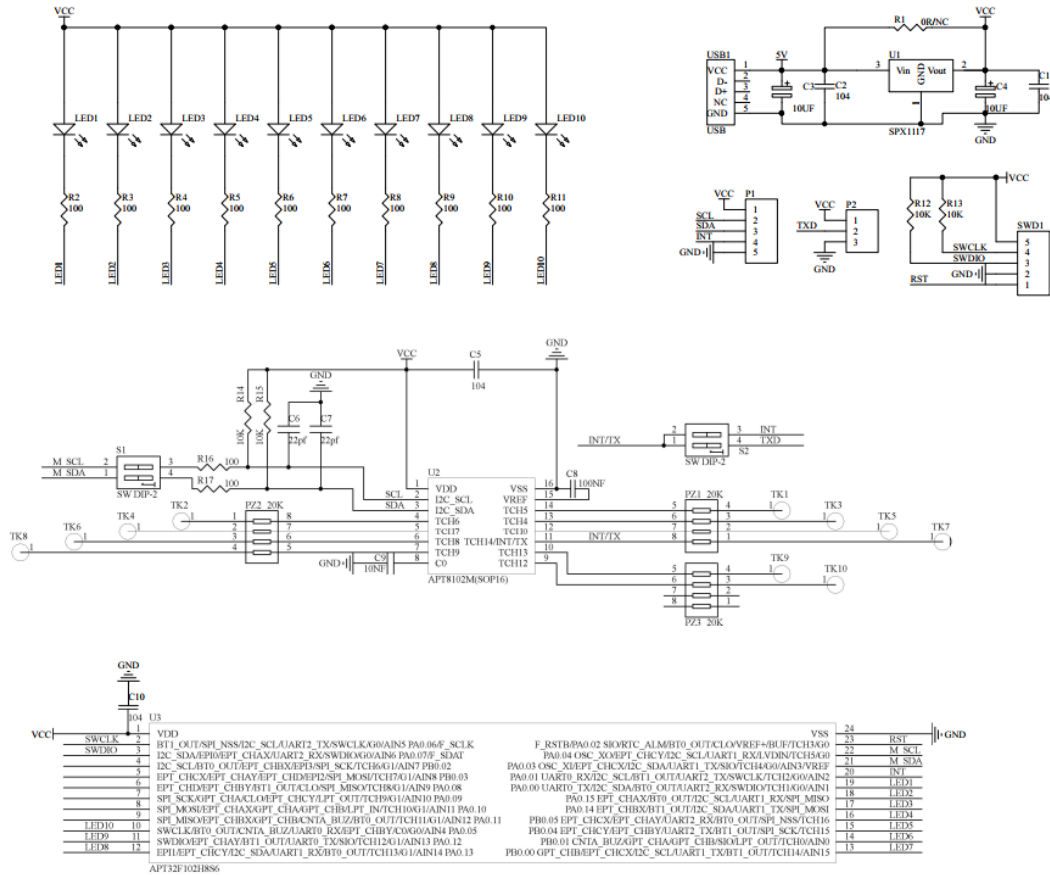
2.2.12 FW_ID 软件版本 ID

地址为 0x52

FW_ID <0:7>:初始值为 0x14。

3 应用电路

3.1 SOP16 封装参考原理图



3.2 QFN20 封装参考原理图

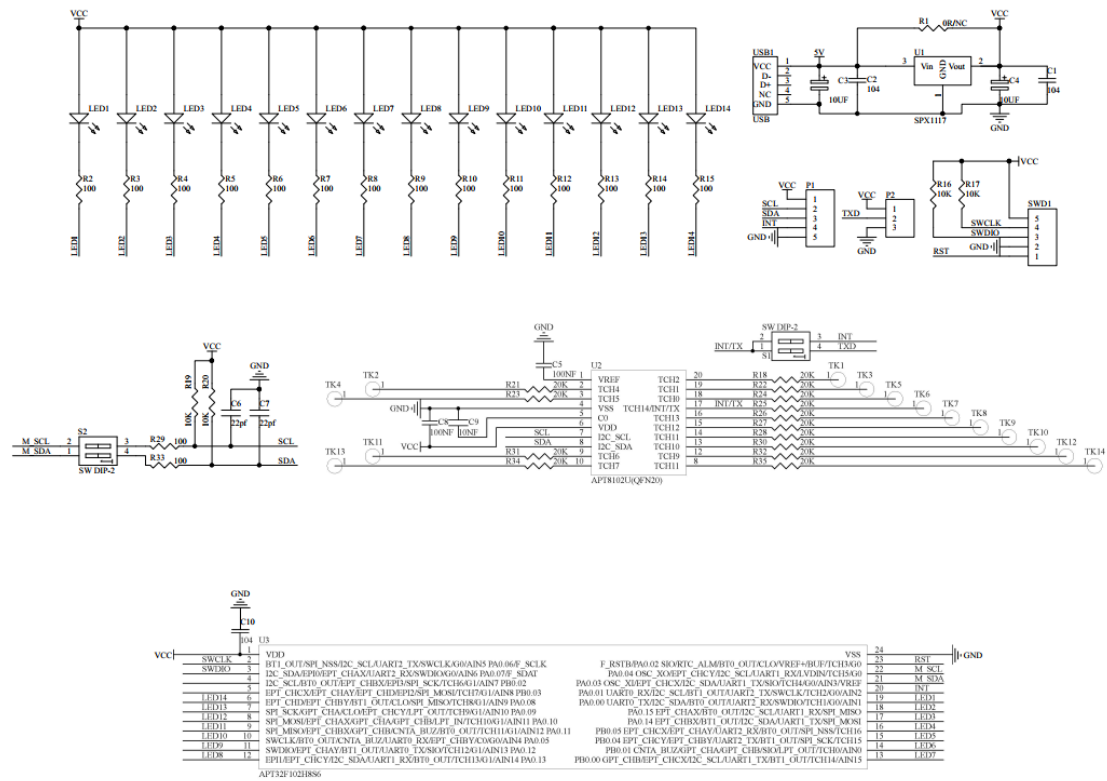
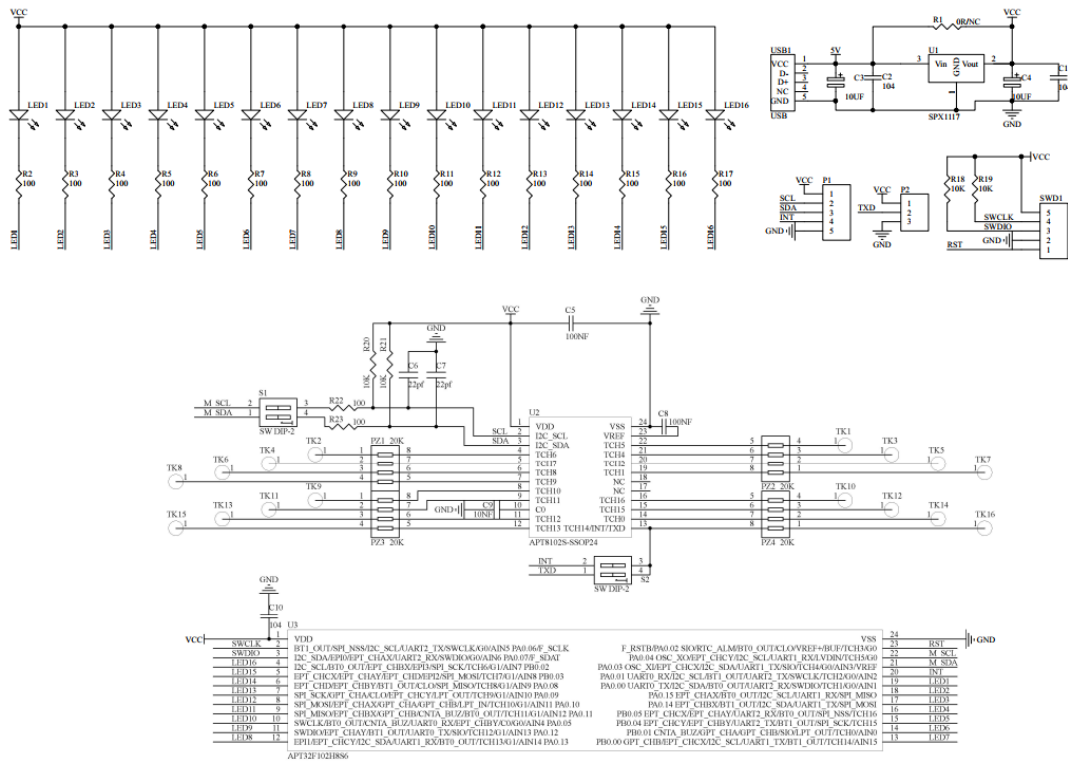


图 3-2

3.2 SSOP24 封装参考原理图



3.3 硬件建议

- 1、触摸感应区域不要铺地，以免影响触摸灵敏度。
- 2、触摸走线长度不要超过 30cm。
- 3、触摸信号线应与其他信号线保持 2mm 以上的距离。
- 4、按键与按键之间应保持一半以上 PAD 宽度间距。

4 通讯协议

APT8102X支持标准I²C协议 (SCL, SDA)。在应用系统中, 主机 (Host, 通常是主控MCU) 可以通过I²C协议对APT8102X进行读写, 而APT8102X则总是作为从机设备。在操作过程中, 主机必须提供串行时钟信号 (SCL) 给APT8102X。I²C从机接口中的SCL与SDA线必须在主机端用电阻进行上拉。通常上拉电阻的阻值范围是1K~10K, 用户必须选择适当的阻值以满足I²C总线规范中关于SCL和SDA上升时间的要求。APT8102X的设备地址为0x57。I²C速率推荐使用80KHz~150KHz。

4.1.1 写数据

APT8102X 支持 I²C 协议的写操作。在发送完从机地址后, 主机先写入 1 个字节的命令码到 APT8102X, 随后写入 1 个或 “n” 个字节(n≥2) 的数据。APT8102X 将应答每一个字节, 最后主机产生一个停止条件来结束整个写数据过程

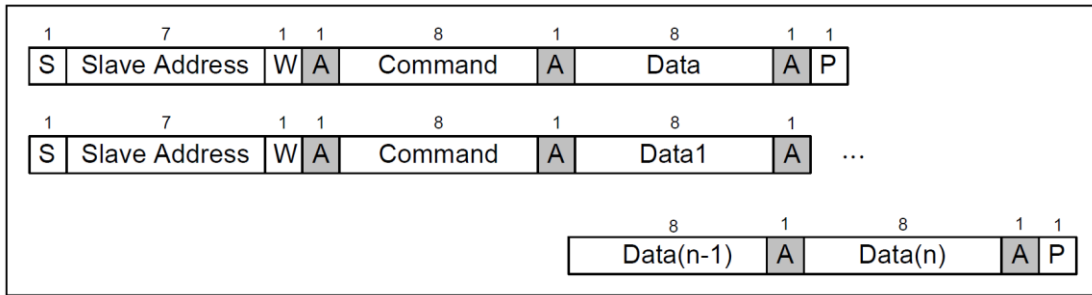


图 4-1 单字节与连续写模式

4.1.2 读数据

读数据的过程比写数据要稍微复杂一些。主机先写入 1 个字节的命令码到 APT8102X, 随后主机产生一个重复起始条件 (Sr), 并再次发送从机地址包 (地址包中的 7 位地址不变, 而读/写控制位为 “1”, 表示读取)。此时主机已准备好接收从指定从机地址的指定寄存器中读出的数据, 然后 APT8102X 返回 1 个或 “n” 个字节(n≥2) 的数据到主机。当最后一个数据字节接收完以后, 主机将发出一个 NACK 信号以指示读操作数据传输结束。最后, 主机产生一个停止条件来结束整个读数据过程。

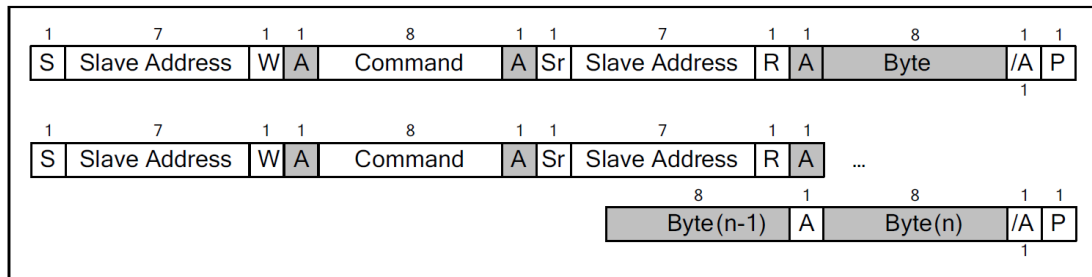


图 4-2 单字节与连续读模式

4.1.2 参考波形

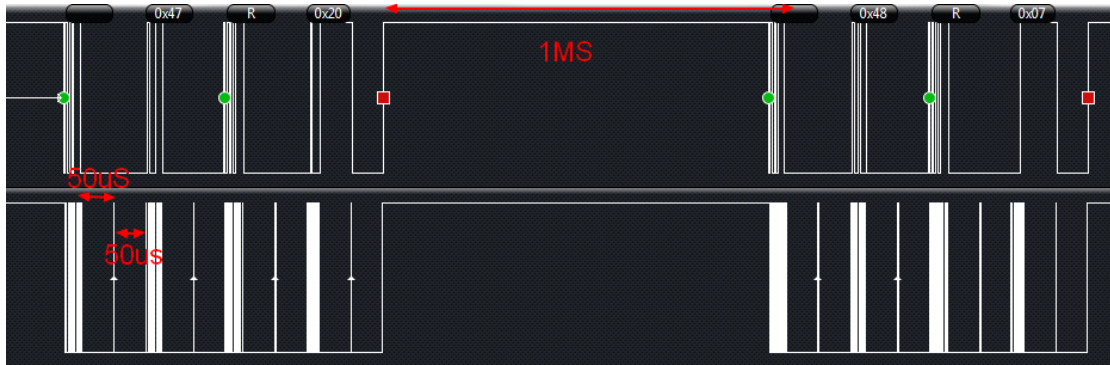


图 4-3 I²C 波形图

注意：在 ACK 或 NACK 前后需要延时 50us~100us。每读或写 1byte 后面需要延时 1MS。IC 上电需要先读 User ID，若为 0X55，触摸 IC 正常工作后再进入初始化程序。寄存器配置完成后，必须将 0x10 寄存器的 Bit0 置 1。

5 封装尺寸

5.1 APT8012X 支持封装类型

SSOP24

QFN20

SOP16

5.2 SSOP24

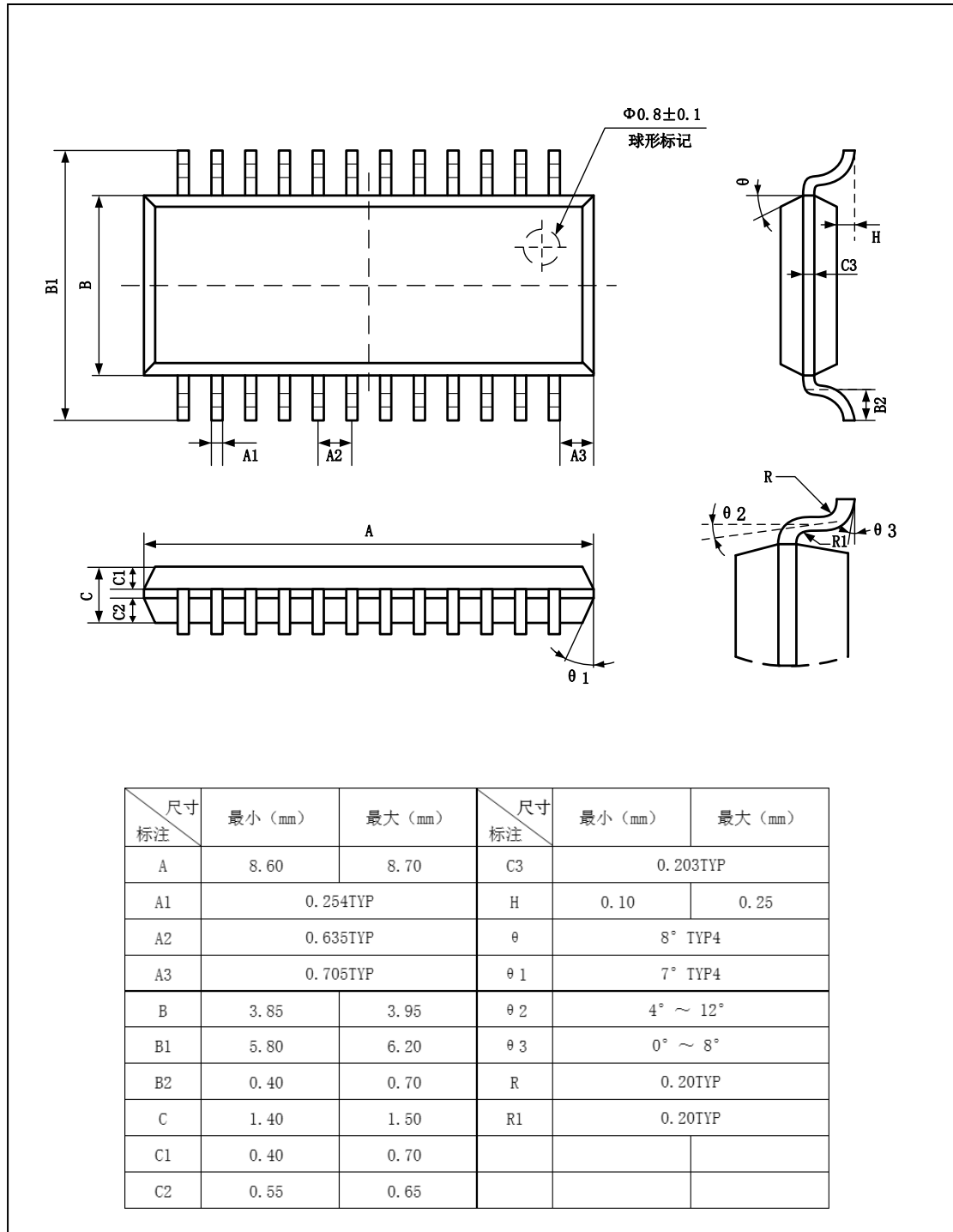


图 5-1 SSOP24 (0.635mm) 封装尺寸

5.3 QFN20

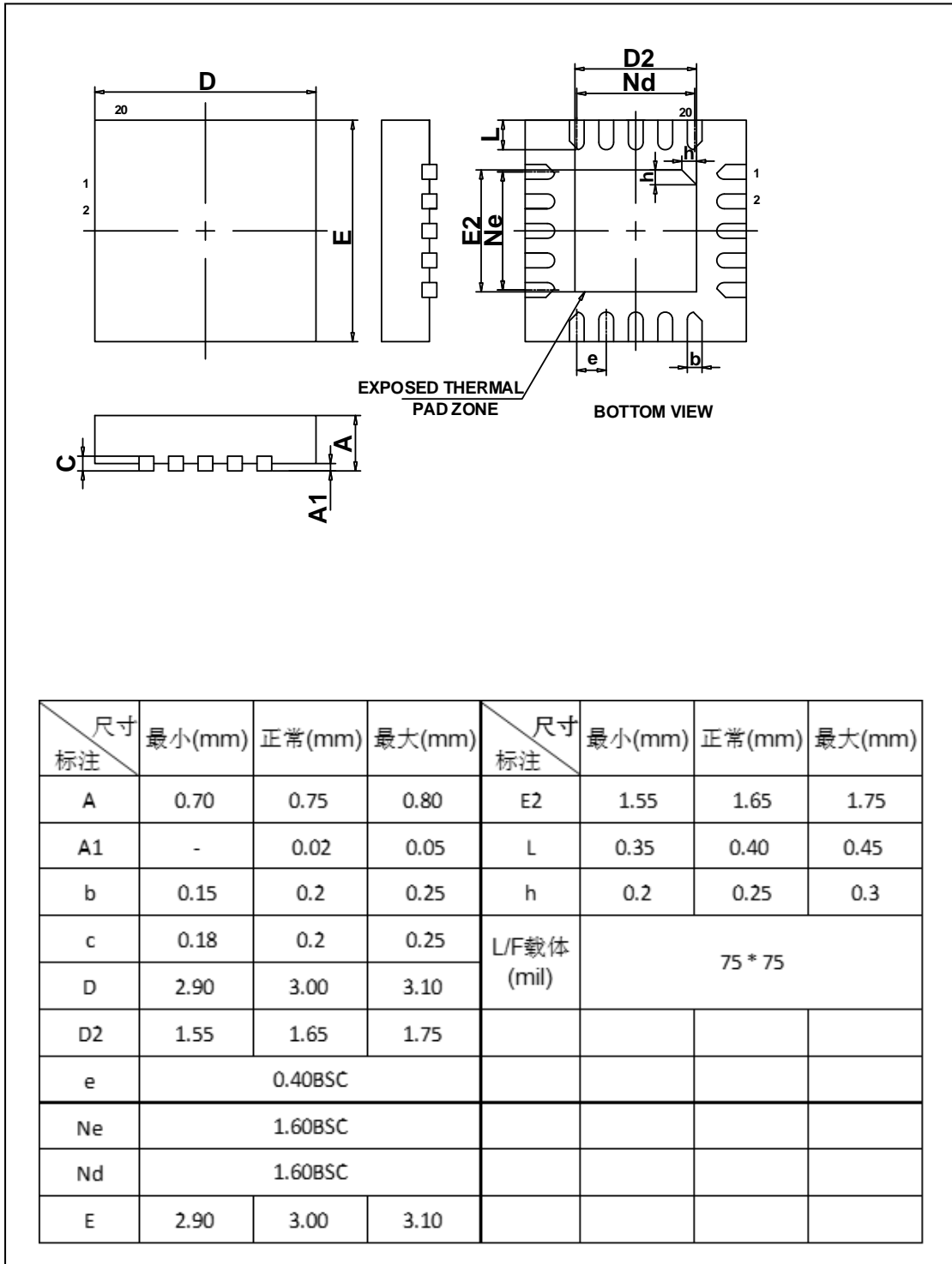
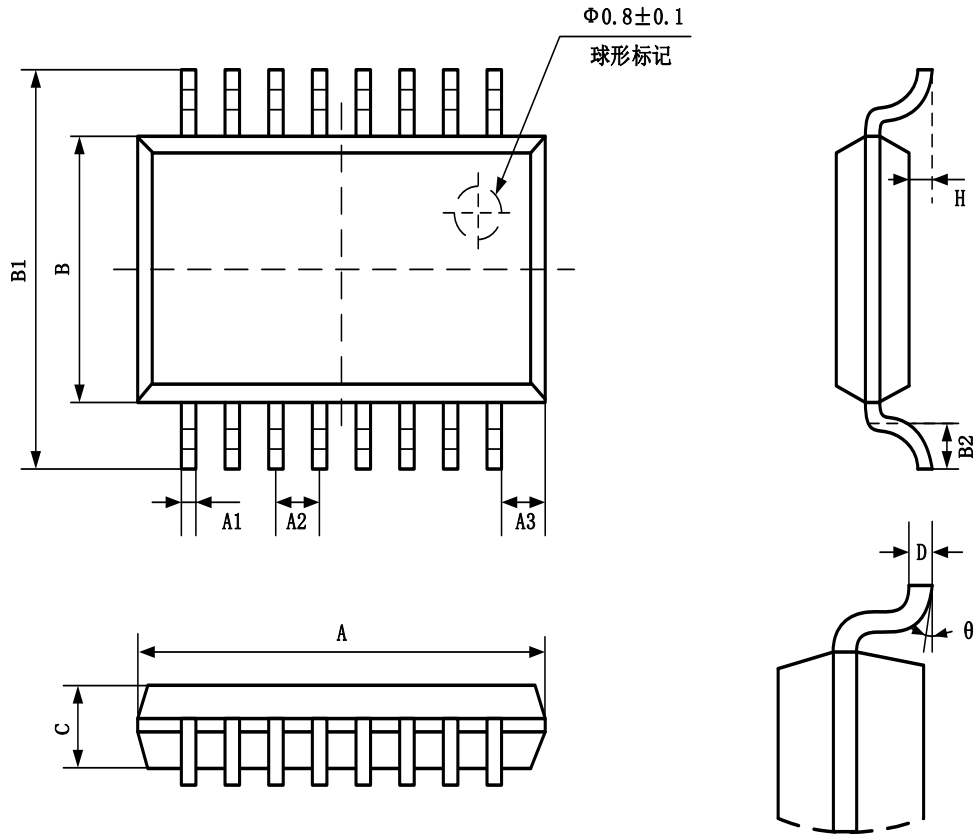


图 5-2 QFN20(0.40mm) 封装尺寸

5.4 SOP16



尺寸 标注	最小 (mm)	最大 (mm)	尺寸 标注	最小 (mm)	最大 (mm)
A	9.80	10.00	H	0.10	0.25
A1	0.45TYP		θ	8° TYP	
A2	1.27TYP				
B	3.70	4.10			
B1	5.80	6.20			
B2	0.35	0.65			
C	1.30	1.50			
D	0.25TYP				

图 5-3 SOP16(1.27mm) 封装尺寸

6 改版历史

版本	修改日期	修改概要
V1.0	2022-07-04	初版
V1.1	2022-10-20	1.增加I ² C滤波,改进EFT FAIL问题。 2.增加PIN17 ADS功能,用于选择I ² C器件地址,该脚位悬空地址为0X57,该脚位接地I ² C地址为0X56。 3.增加PIN16脚位INT功能
V1.2	2022-10-21	1.修改错误描述。 2.增加封装描述
V1.3	2022-10-26	1.增加了VREF管脚描述 2.修改了参考电压书写错误
V1.4	2022-10-30	1.修改了1.2章节中产品型号的封装标识